

KSシリーズ

かき上げ装置

クレーン操作不要 切断材料を自動的に移動可能



特長

- 1 クレーン操作無しで定位置まで材料を移動できる。
- 2 切断機から曲げ機に切断材料を自動供給。
- 3 狭い場所で設置可能。
- 4 人件費削減効果抜群。
- 5 材料が定量に達した場合、パトライトが自動点灯して停止する。

※特注サイズにも応じます。

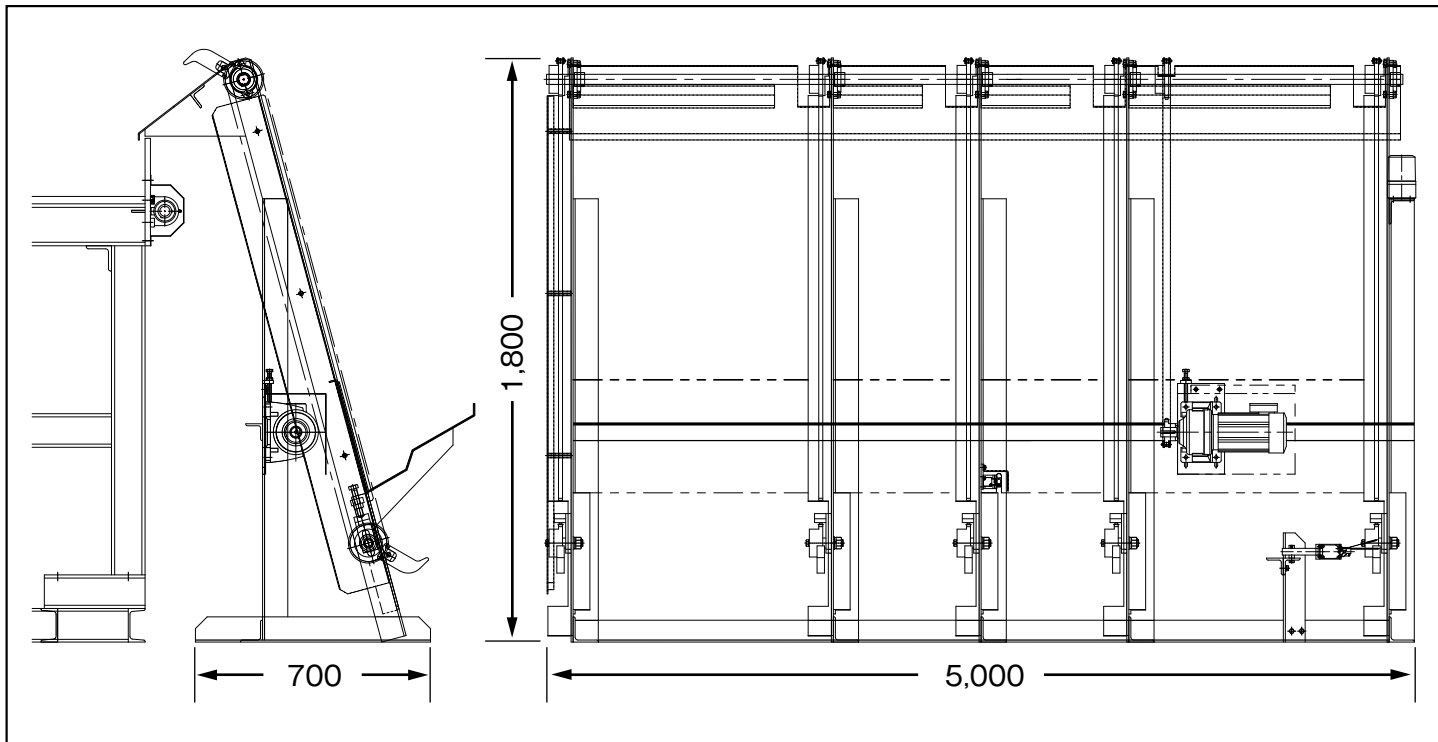
KSシリーズ (かき上げ装置)

クレーン操作不要
切断材料を自動的に移動可能

供給材料長さ
KS-5000=1.5~6.0m
KS-7000=1.5~8.0m

正面図・側面図 (KS-5000)

単位 : mm



※改良のため予告なく仕様を変更することがあります。

Sanyo

自動鉄筋切断機・自動鉄筋曲げ機
省力化機械、設計製造

株式会社 サンヨー機械

●代理店

鉄筋加工機械は当社にご相談ください。

【注意事項】



- 本製品は、屋内に設置してください。屋外で使用される場合は、当社にご相談ください。
- 設置・取扱いに関しては取扱い説明書の内容に従ってください。大事故や大ケガに至ることがあります。
- 本製品を改造しないでください。改造されたものは保証いたしません。
- 使い方を誤ると、大事故や大ケガに至ることがありますので取扱い説明書に従ってください。
- 定期的に保守・点検が必要です。保守・点検をしないで使用していると故障の原因になります。
- 本製品は、日本国内用として製造していますので、海外で使用される場合は当社にご相談ください。
- このカタログに記載した内容と異なることや、予告なく仕様を変更することがありますのでご了承ください。